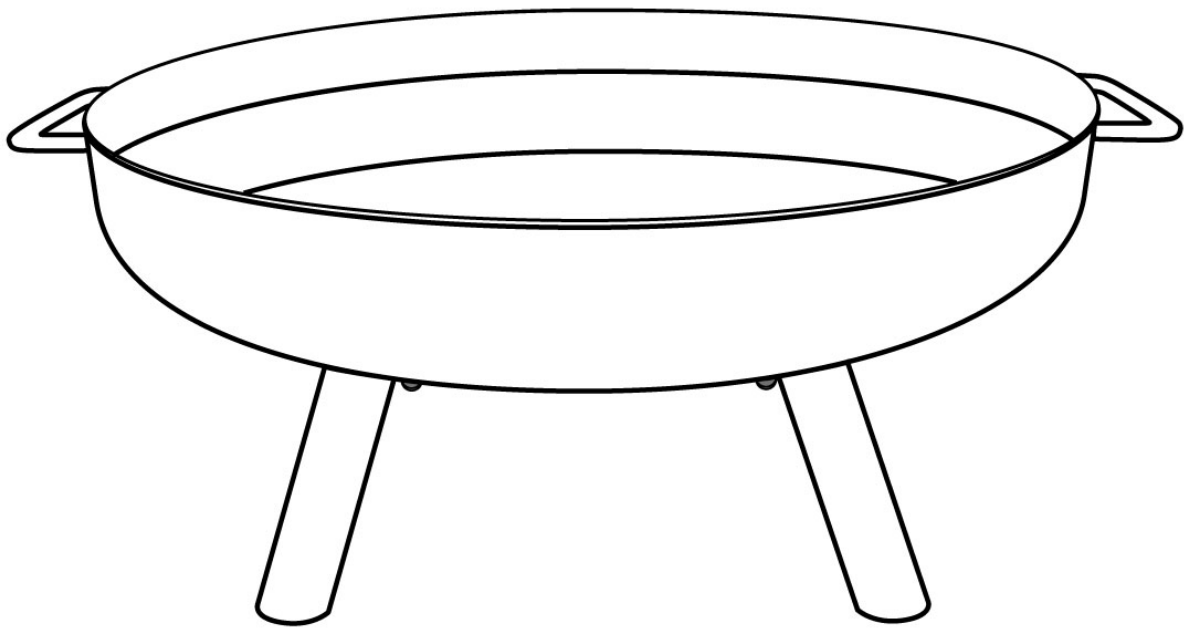




# Bedienungsanleitung

## "Alesund" Feuerschale



Artikelnummer: 49830491, 49830492, 49830493

Modell: JH99555L, JH99555XL, JH99555XXL

# Allgemeines

## Bedienungsanleitung lesen und aufbewahren



Diese Bedienungsanleitung gehört zu dieser Feuerschale (im Folgenden nur „Produkt“ genannt). Sie enthält wichtige Informationen zur Handhabung.

Lesen Sie die Bedienungsanleitung sorgfältig durch, bevor Sie das Produkt benutzen. Die Nichtbeachtung dieser Bedienungsanleitung kann zu Verletzungen oder zu Schäden am Produkt führen.

Die Bedienungsanleitung basiert auf den in der Europäischen Union gültigen Normen und Regeln. Beachten Sie im Ausland auch die landesspezifischen Richtlinien und Gesetze.

Bewahren Sie die Bedienungsanleitung für die weitere Nutzung auf. Wenn Sie das Produkt an Dritte weitergeben, geben Sie unbedingt diese Bedienungsanleitung mit.

## Bestimmungsgemäßer Gebrauch

Das Produkt ist ausschließlich für den Privatgebrauch bestimmt und nicht für den gewerblichen Bereich geeignet.

Verwenden Sie das Produkt nur wie in dieser Bedienungsanleitung beschrieben. Jede andere Verwendung gilt als nicht bestimmungsgemäß und kann zu Sachschäden oder sogar zu Personenschäden führen. Das Produkt ist kein Kinderspielzeug.

Der Hersteller oder Händler übernimmt keine Haftung für Schäden, die durch nicht bestimmungsgemäßen oder falschen Gebrauch entstanden sind.

## Sicherheit

### Hinweiserklärung

Die folgenden Symbole und Signalwörter werden in dieser Bedienungsanleitung, auf dem Produkt oder auf der Verpackung verwendet.



Dieses Signalsymbol/-wort bezeichnet eine Gefährdung mit einem mittleren Risikograd, die, wenn sie nicht vermieden wird, den Tod oder eine schwere Verletzung zur Folge haben kann.



Dieses Signalsymbol/-wort bezeichnet eine Gefährdung mit einem niedrigen Risikograd, die, wenn sie nicht vermieden wird, eine geringfügige oder mäßige Verletzung zur Folge haben kann.

HINWEIS!

Dieses Signalwort warnt vor möglichen Sachschäden.

## Sicherheitshinweise



### Erstickungsgefahr!

- Halten Sie beim Auspacken der Einzelteile Kleinkinder fern. Die Verpackung beinhaltet diverse Kleinteile (z.B. Schrauben und Beschläge), die verschluckt werden könnten.



### Gefahr einer Kohlenstoff-Monoxid Vergiftung!

- In abgeschlossenen Räumen dürfen Sie niemals ein Feuer entzünden oder abbrennen lassen.



### Lebensgefahr und Verletzungsgefahr!

- Dieses Produkt ist für die Verwendung im Freien vorgesehen. Verwenden Sie den Feuerschale NICHT in Innenräumen.
- Verwenden Sie diese Feuerstelle NICHT als Ofen.
- Lassen Sie NIEMALS ein brennendes Feuer unbeaufsichtigt.
- Überladen Sie das Produkt NIEMALS mit Brennmaterial.
- Verwenden Sie NICHT Benzin, Spiritus, Benzol, Alkohol oder ähnliche Chemikalien, um ein Feuer an zu zünden. Verwenden Sie ausschließlich Feststoff-Anzünder die der Richtlinie EN:1860-3 entsprechen.
- Verwenden Sie dieses Produkt nicht auf einem Holzboden oder andere brennbare Oberflächen wie trockenes Gras, Holzschnitzel, Blätter oder dekorative Rinde.
- Halten Sie Kinder und Haustiere während der Verwendung auf sicherem Abstand!
- Stellen Sie sicher, dass das Produkt mindestens zwei Meter von brennbaren Gegenständen entfernt ist. Beachten Sie ebenso, dass es einen Mindestfreiraum von zwei Metern oberhalb der Feuerschale gibt.
- Verwenden Sie das Erzeugnis niemals im Innenbereich! Diese Feuerschale darf nur im Freien verwendet werden. Anderenfalls sammeln sich giftige Dämpfe an, die zu schweren oder gar tödlichen Verletzungen führen können.
- Die bei der Verwendung dieses Produkts erzeugten Nebenprodukte der Verbrennung enthalten Chemikalien, von denen bekannt ist, dass sie Krebs, Schäden des Ungeborenen oder andere Fortpflanzungsschäden verursachen.
- Grillen Sie keine Speisen in der Feuerschale.



### Brandgefahr!

- Fragen Sie bei Ihren örtlichen Behörden oder bei der Feuerwehr nach, wenn Sie das Erzeugnis im Freien verwenden möchten.

- Glühende Asche kann während der Verwendung herausfallen.
- Bewegen Sie die Feuerschale während des Gebrauchs nicht.
- Verwenden Sie die Feuerschale NICHT in engen oder bewohnbaren Räumen, z. Häuser, Zelte, Wohnwagen, Wohnmobile, Boote.
- Verwenden Sie die Feuerschale nicht in einer Garage, in einem Gebäude, in Verbindungsgängen zwischen Gebäuden oder an anderweitig umbauten Orten.
- Verwenden Sie dieses Produkt NICHT unter einem Sonnenschirm, Markisen, oder einem Pavillon.
- Verwenden Sie die Feuerschale ausschließlich auf einer nicht brennbaren Fläche, z. B. auf Ziegel, Beton oder Steinplatten.
- Die Feuerschale darf weder auf einer Holzterrasse noch auf einer anderen Holzfläche verwendet werden.
- Betreiben Sie die Feuerschale niemals im Wald unter Bäumen, Sträuchern, Unterständen usw.
- Verwenden Sie die Feuerschale nicht darunter ein Unterstand.
- Im Fall eines Brandes oder Fettbrandes dürfen Sie das Feuer niemals mit Wasser löschen. Rufen Sie sofort die Feuerwehr. Die Verwendung eines ABC Feuerlöschers kann zudem den Brand eindämmen.
- Verwenden Sie keine weichen oder harzhaltigen Hölzer wie Fichtenholz, Pinie oder Zeder. Weiche Hölzer können "platzen" und dabei Funken versprühen. Verwenden Sie für die Feuerschale ausschließlich trockene, gelagerte Harthölzer.
- Betreiben Sie die Feuerschale niemals bei starken oder böigen Winden.
- Lassen Sie die Feuerschale nie unbeaufsichtigt, wenn sie in Gebrauch ist.
- Lassen Sie die Feuerschale nicht unbeaufsichtigt, bis das Feuer vollständig erloschen und erkaltet ist.



### **Verletzungsgefahr!**

- Die Standfestigkeit des Produktes ist nur bei gebrauchstüblicher Nutzung gewährleistet.
- Überprüfen Sie von Zeit zu Zeit alle Verbindungen und Schrauben auf ihre Festigkeit, da sich diese (je nach Nutzung) lockern könnten.
- Sollten Beschädigungen auftreten bzw. sichtbar sein, verwenden sie das Produkt NICHT mehr und kontaktieren sie den Kundenservice.
- Dieses Produkt wird sehr heiß. Verschieben Sie die Feuerschale NICHT während des Gebrauchs.
- Stellen Sie sicher, dass die Feuerschale nicht in der Nähe von brennbaren Gegenständen verwendet wird.

**HINWEIS!**

### **Beschädigungsgefahr!**

- Dieses Produkt ist NUR zur Verwendung mit unbehandeltem Holz und Holzstämmen geeignet.

# Montage

## Montagehinweise

- Nehmen Sie alle Einzelteile vorsichtig aus der Verpackung und legen Sie diese auf eine schützende Unterlage (z.B. Teppichboden oder Decke), um Beschädigungen an den Oberflächen zu vermeiden.
- Prüfen Sie mit der Komponentenliste (Abb. 1) die Anzahl der Einzelteile auf Vollständigkeit.
- Montieren Sie das Set entsprechend der Montageanleitung (Abb. 1).
- Zum Abschluss prüfen Sie bitte, ob das Produkt ordnungsgemäß montiert wurde, alle Schraubverbindungen festgezogen sind. Das Produkt darf im Stand nicht wackeln.

## Komponenten / Montageanleitung

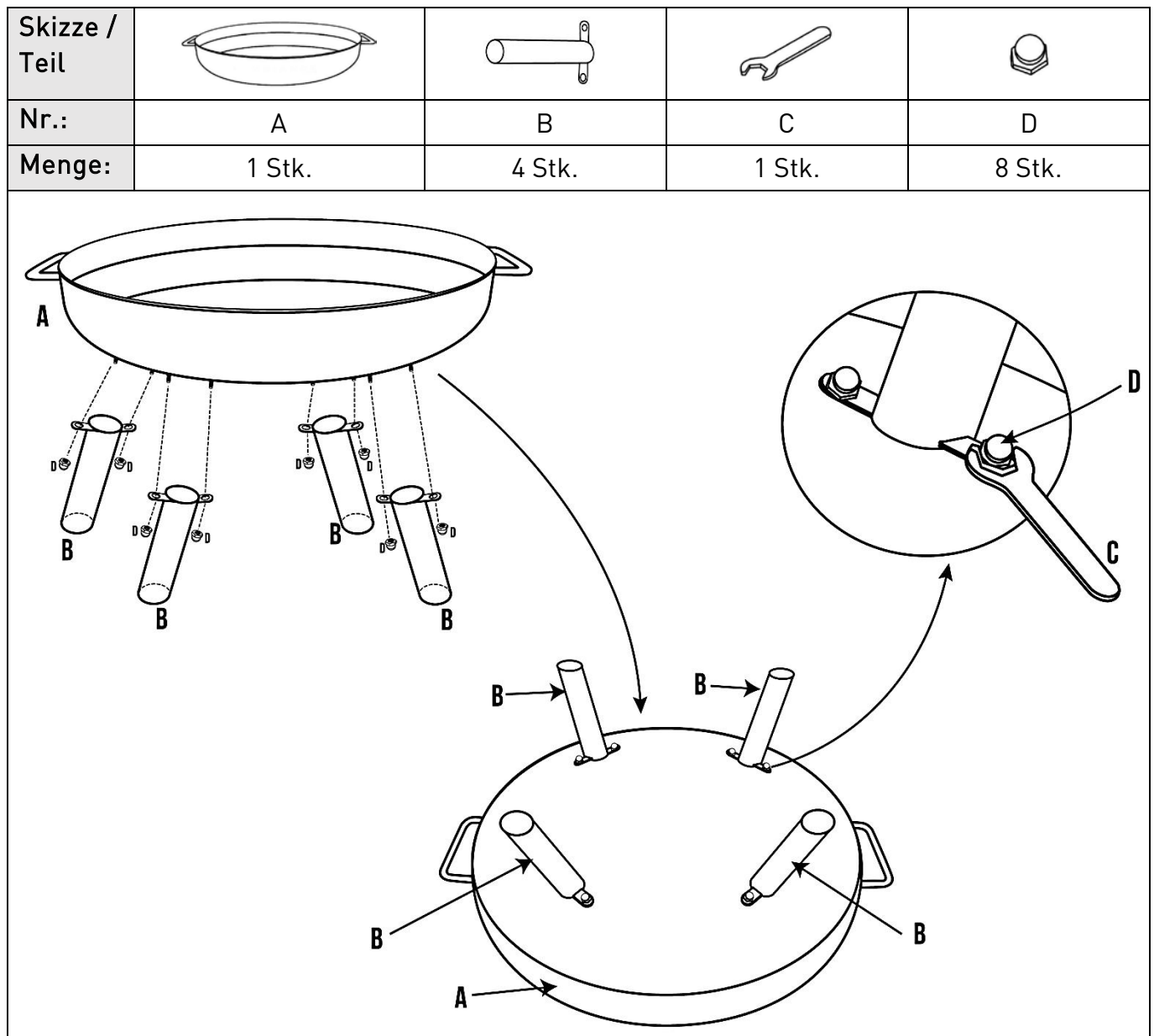


Abb. 1

# Bedienung

- Stellen Sie sicher, dass sich das Produkt auf einer ebenen, sicheren, temperaturbeständigen, nicht brennbaren Oberfläche befindet, entfernt von brennbaren Gegenständen
- Stellen Sie das Produkt nicht auf einer abschüssigen / schrägen Fläche auf.
- Halten Sie mindestens 2m oberhalb der Feuerschale frei. Stellen Sie außerdem sicher, dass das Produkt mindestens 2m entfernt von anderen Gegenständen aufgestellt ist. Entscheiden Sie sich für eine Position des Produktes, entsprechend der hier gegebenen Richtlinien.
- Das montierte Produkt ist schwer und es ist daher empfohlen, die Feuerschale nicht zu bewegen, wenn sie aufgestellt ist.
- Das Produkt darf NICHT während des Gebrauches bewegt werden. Sollte es trotzdem notwendig sein das Produkt zu bewegen, warten Sie, bis die Feuerschale völlig abgekühlt ist und heben/verstellen Sie sie mindestens zu zweit (nicht ziehen).
- Überprüfen Sie das Produkt immer vor Gebrauch auf Schäden. Ersetzen Sie es, wenn erforderlich. Die Verwendung eines beschädigten Produktes kann Verletzungen oder Sachschäden verursachen.
- Das Produkt ist nicht zur Zubereitung von Speisen bestimmt.

## Brennmaterial anzünden und nachfüllen



### Verletzungsgefahr!

Das Produkt kann sehr Heiß werden!

- Verwenden Sie hitzefeste Handschuhe beim Hinzufügen von Brennmaterial.

HINWEIS!

### Beschädigungsgefahr!

- Überladen Sie das Produkt NICHT mit Brennmaterial (unbehandeltes Holz oder Holzstämmen) oder Heizstämmen. Wenn das Feuer zu intensiv ist, kann dies die Feuerschale beschädigen. Nur ein oder zwei Holzstücke sind ausreichend.
  - Dieses Produkt ist NUR zur Verwendung mit unbehandeltem Holz oder Holzstämmen geeignet.
1. Bereiten Sie einen Stapel oder eine locker zerknitterte Zeitung vor und legen Sie sie in die Feuerschale. Trockene Brennholz oder Anzündholz auf das Papier stapeln.
  2. Verwenden Sie zum Anzünden der Zeitung lange Sicherheitsstreichholz oder ein langnasiges Feuerzeug. Verwenden Sie lange Streichholz oder ein langes Feuerzeug, um das Papier anzuzünden.
  3. Wenn das Feuer ausreichend brennt, können Holzstücke oder größere unbehandelte Holzstücke hinzugefügt werden. Stellen Sie sicher, dass das Brennholz nicht über das Produkt herausragt.

## Wartungshinweise

Prüfen sie in regelmäßigen Abständen die Schraubverbindungen und ziehen sie diese ggf. nach. Ersetzen sie fehlende oder beschädigte Teile umgehend.

## Pflegehinweise

Da dieses Produkt aus Eisen gefertigt ist, wird die Oberfläche verwittern und Oberflächenrost entwickeln, sobald das Produkt im Außenraum zur Verwendung aufgestellt wird. Dies ist zu erwarten, hat keinen Einfluss auf die Funktion und ist kein Produktfehler. Folgen Sie den Anweisungen in dieser Anleitung um, falls gewünscht, die Farbe zu erneuern.

Reiben Sie das Produkt mit einem geölten Tuch nach jeder Verwendung ein, um die Entwicklung von Oberflächenrost zu verringern.

## Technische Daten

|                                 |                                 |
|---------------------------------|---------------------------------|
| Artikelnummer:                  | 49830491, 49830492, 49830493    |
| Modell:                         | JH99555L, JH99555XL, JH99555XXL |
| Abmessungen JH99555L (in mm):   | 700 x 260 (Dia. x H)            |
| Gewicht JH99555L:               | 8,7 kg                          |
| Abmessungen JH99555XL (in mm):  | 800 x 290 (Dia. x H)            |
| Gewicht JH99555XL:              | 10,8 kg                         |
| Abmessungen JH99555XXL (in mm): | 990 x 470 (Dia. x H)            |
| Gewicht JH99555XXL:             | 17 kg                           |

## Entsorgung

### UMWELTSCHUTZ

#### ➔ europäische Abfallrahmenrichtlinie (Richtlinie 2008/98/EG)

(Deutsches Bundesrecht: z.B. KrWG, VerpackG, BatterieG, ElektroG u.w.)

### Verpackung entsorgen



Die Dualen Systeme organisieren die Sammlung, Sortierung und Verwertung von Verkaufsverpackungen und folgen damit den Vorgaben des deutschen Verpackungsgesetzes. Entsorgen Sie Verpackungen aus Pappe / Papier in die Altpapiertonne, Verpackungen aus Kunststoff, Metalle oder Verbundmaterialien in die Gelbe Tonne / Gelben Sack und Verpackungen aus Glas ggf. nach Farbe in die dafür vorgesehenen Altglasbehälter.

## Produkt entsorgen

Anwendbar in der Europäischen Union und anderen europäischen Staaten mit Systemen zur getrennten Sammlung von Wertstoffen.)

Sollte für das Produkt einmal keine Verwendung mehr bestehen, so kann es getrennt vom Hausmüll, z. B. bei einer Sammelstelle der Gemeinde / des Stadtteils, abgegeben werden oder als Sperrmüll abgeholt werden. Somit wird gewährleistet, dass das Produkt fachgerecht verwertet wird und negative Auswirkungen auf die Umwelt vermieden werden.

© Copyright 2024

Nachdruck oder Vervielfältigung (auch auszugsweise) nur mit Genehmigung der:

### **KHG GmbH & Co. KG**

Am Rondell 1  
12529 Schönefeld  
Deutschland

Vertrieben durch:

### **KHG GmbH & Co. KG**

Am Rondell 1  
12529 Schönefeld  
Deutschland

**KUNDENSERVICE**

 +49 30 6341833 70  
Zum regulären Festnetztarif  
Ihres Telefonanbieters

---

 [info@khg.de](mailto:info@khg.de)

---

 [www.khg-info.de](http://www.khg-info.de)

Dok./Rev. 20241010